

LAMINAR.

WATER FOR THE FUTURE

SEEPEx.

ALL THINGS FLOW

(주)라미나알앤디

www.laminar.co.kr

www.seepex.co.kr

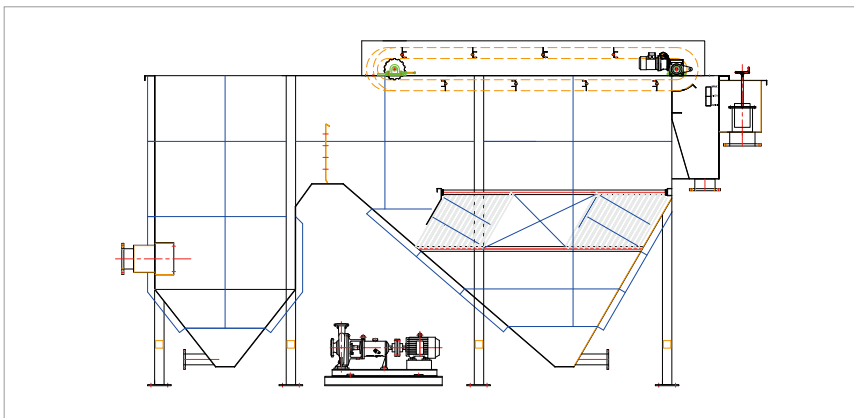
가압부상조

가압부상조는 공기(Air)를 물에 용해시켜 슬러지와 약품이 반응된 플럭(floc)과 결합시키고 이를 물위로 부상시켜 상승된 입자들을 상부 Skimmer(스키머)를 이용하여 제거, 배출시키는 장치

LAMINAR 미세기포 발생장치 [특허 10-2017-0028406]



■ LMF TYPE 일반농도 제거용



- 1- 30m³/HR
over flow rate 25- 40%
- 40 - 200m³/HR
over flow rate 15- 20%
- 250 - 500m³/HR
over flow rate 8- 15%

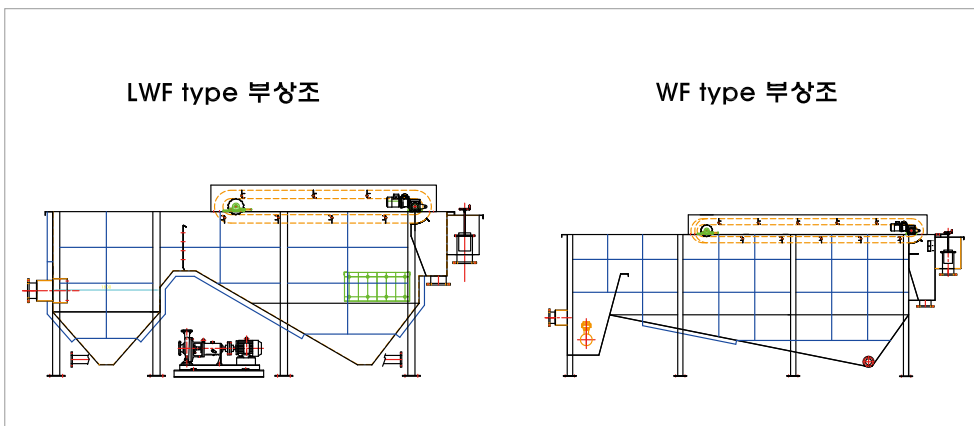
형식 (Model)	용량 (m ³ /hr)	크기(mm)(chain 370H)			FREE SURFACE m ²	전력량(kW) 가압펌프(드라이브)
		폭(W)	길이(L)	높이(H)		
LMF 01	0~2	676	1600	1100+340	0.6	1.5(+0.37)
LMF 02	1~3	676	1900	1400	0.75	1.5
LMF 04	2~5	926	1900	1500	0.9	2.2
LMF 07	4~7	926	2450	1700	1.2	2.2
LMF 10	5~15	1220	2500	1800+370	1.6	3.7
LMF 15	10~20	1220	3000	2000	2.1	3.7
LMF 20	15~30	1420	3520	2300	3.0	5.5
LMF 30	20~40	1720	3640	2500	3.9	5.5
LMF 40	30~50	2220	3640	2700	5.2	7.5
LMF 50	40~60	2220	4620	2700	7.0	7.5
LMF 60	50~80	2220	5120	2800	8.0	11.0
LMF 80	60~100	2220	6120	3300	10.0	11.0
LMF 100	80~125	2220	6620	3300	11.0	15.0

■ OCI 군산 농업용수 - 공업용수 가압부상조 운전완료

• 용량 - 40000 TON/DAY • 약품 - PAC • 농도 - 10[겨울] - 50[여름] - 0.5NTU 이하



■ LWF TYPE 고농도 제거용



- 10-40m³/HR
over flow rate 25-35%
- 40-200m³/HR
over flow rate 20-25%

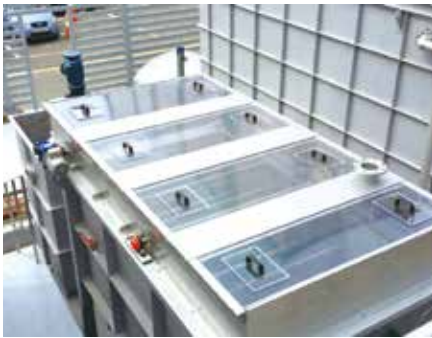
형식 (Model)	용량 (m ³ /hr)	크기(mm)(chain 370H)			FREE SURFACE m ²	전력량(kW) 가압펌프(드라이브)
		폭(W)	길이(L)	높이(H)		
LWF 10	5~15	1420	3500	1800+370	3.1	3.7(+0.37)
LWF 15	10~20	1720	3900	1850	4.5	5.5
LWF 20	15~30	1720	5000	2000	6.0	5.5
LWF 30	20~40	2220	5000	2100	8.0	7.5
LWF 40	30~50	2220	6120	2300	10.0	7.5
LWF 50	40~60	2220	7120	2400	12.0	11.0
LWF 60	50~80	2720	7120	2500	15.0	11.0
LWF 80	60~100	2720	8120	2700	17.5	15.0
LWF 100	80~125	2720	9120	2800	20.0	17.5(+0.37×2)
LWF 125	100~150	3220	9270	2800	24.0	22.0
LWF 150	125~175	3220	10270	2850	27.0	22.0
LWF 175	150~200	3720	10270	2850	31.5	30.0
LWF 200	175~250	4220	10270	2900	36.0	30.0

가압부상조

SMALL SIZE



MIDDLE SIZE



BIG SIZE



스페셜 부상조



제주도 신화역사 지하층 시공사례

• 입구폭 1200×1200 • 통과 2200×6000×2600H • 부상조 조립완료



시스템 부상조



부상+침전[선택]
특허 10-1676335



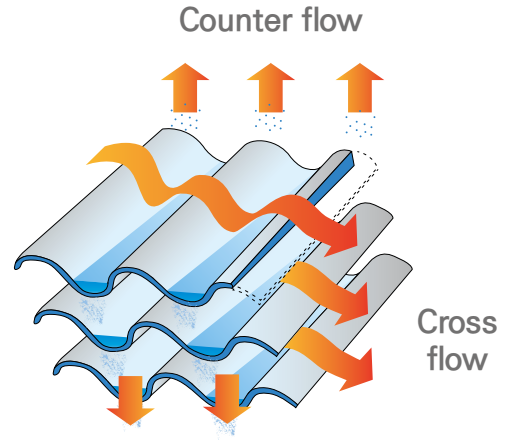
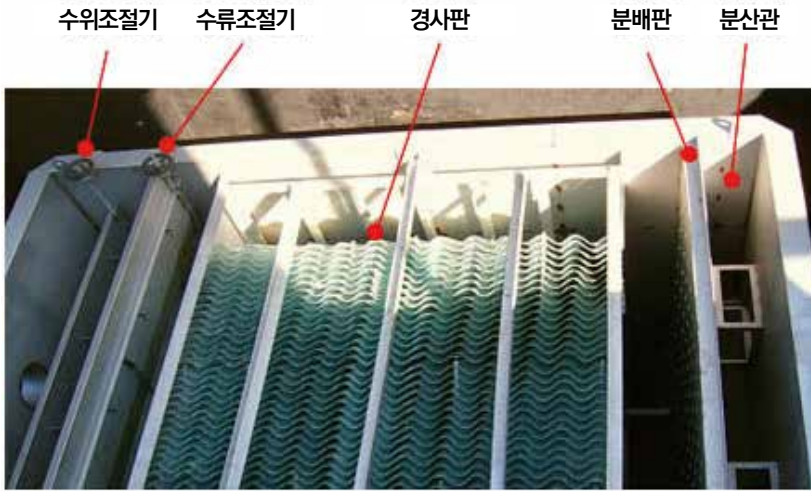
원형부상조



원형부상조 내부

침전조

경사판침전조는 경사판 사이 공간에 유입수와 약품이 반응하여 생성된 플럭(floc)를 통과시켜 체류시간을 길게 형성시켜 침전효율을 높이는 설비 [특허 10-1218623]



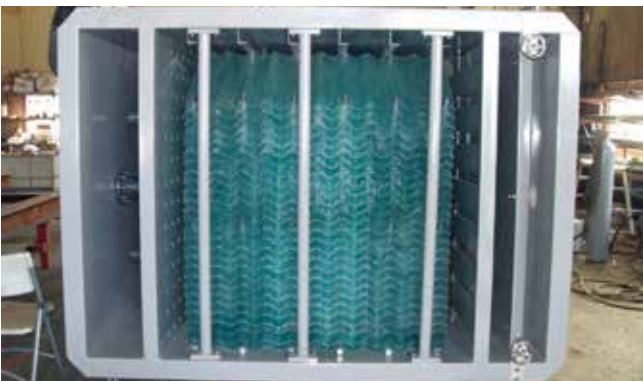
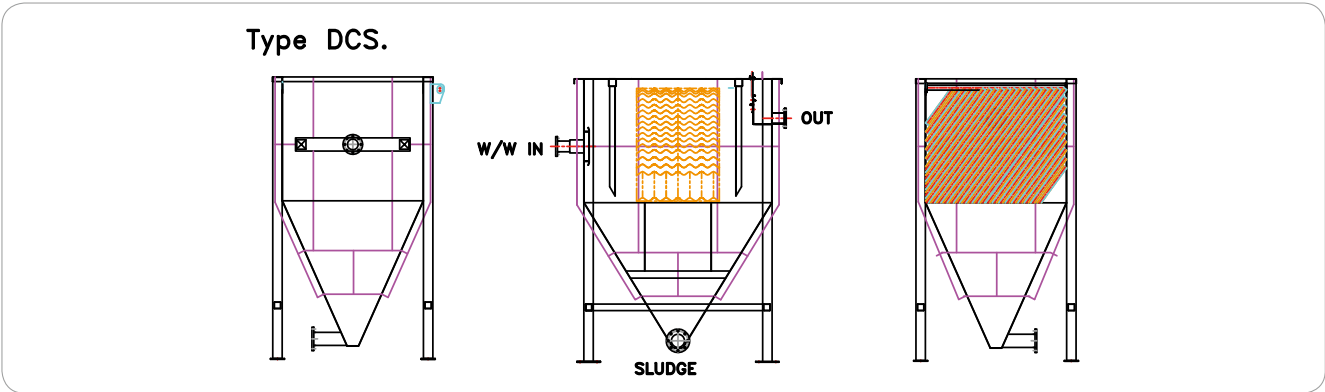
원리

- 침전 효율은 침전 면적에 비례
- 경사판을 장착함으로써 침전효율 증가
- 작은 침전 속도의 Floc에도 적용 가능

특징

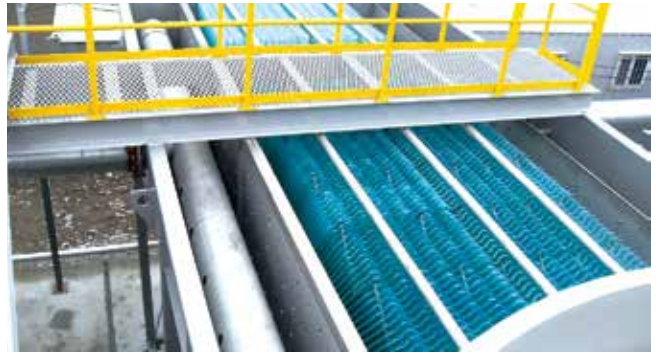
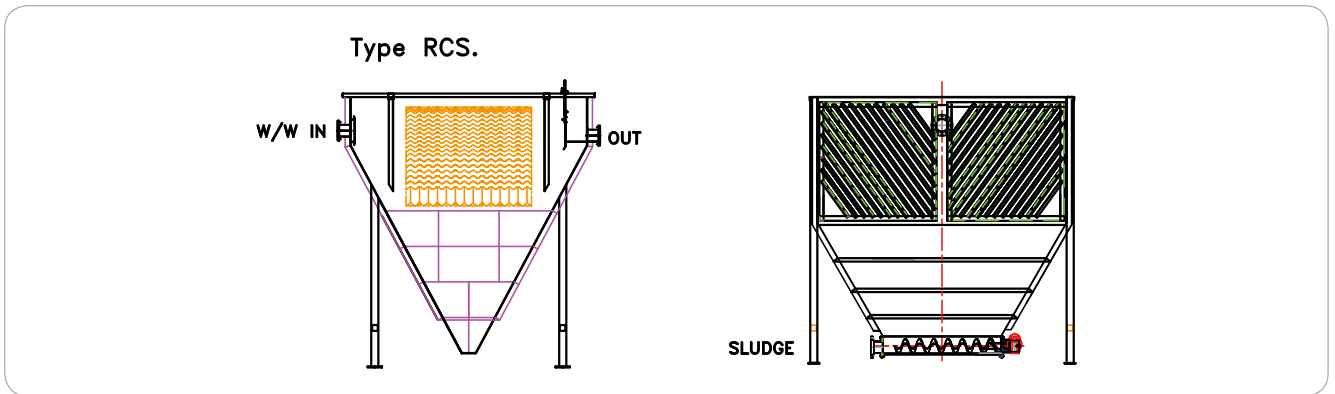
- 설치 면적이 매우 적고 유지보수가 용이
- 슬러지 배출시 무축 Auger 사용
- 슬러지 Scraper 및 감속기 불필요

DCS Type 침전조 - 소형침전조 간단 부하절감



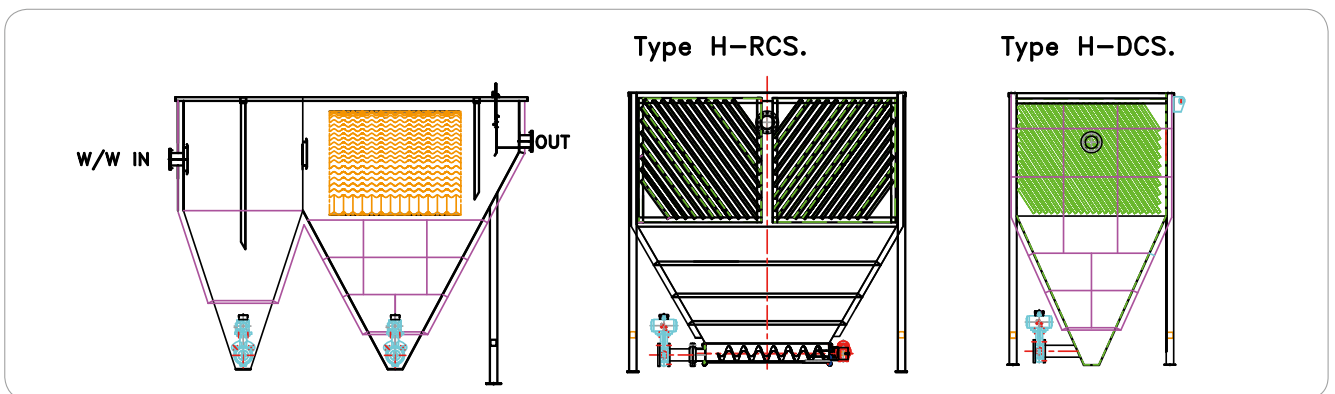
RCS Type 침전조

- 중대형 침전조, 하부 무축스크류 장착



H-RCS Type 침전조

- 고농도 침전조, 2단 침전조

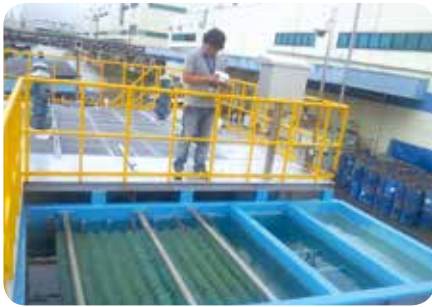


서울 삼성병원 지하 5층 시공사례

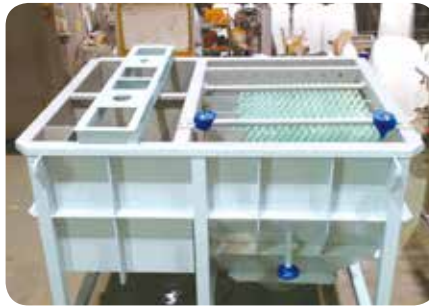
• 입구폭 1800×1800 • 통과 3200×4600×3800H • 침전조 완료



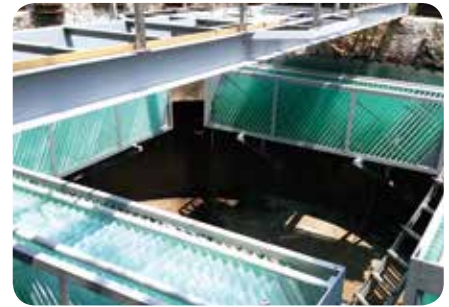
침전조 시공사례



삼성전기 - 중력+경사판 침전



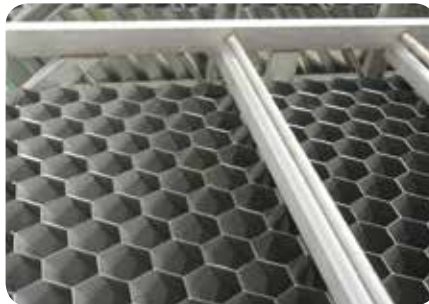
응집·반응·경사판침전



원형침전조에



Counter flow Honey 1



Counter flow Honey 2



Counter flow 조립식경사판 특허완료
특허 10-1880093



베트남 수출 - 분리형



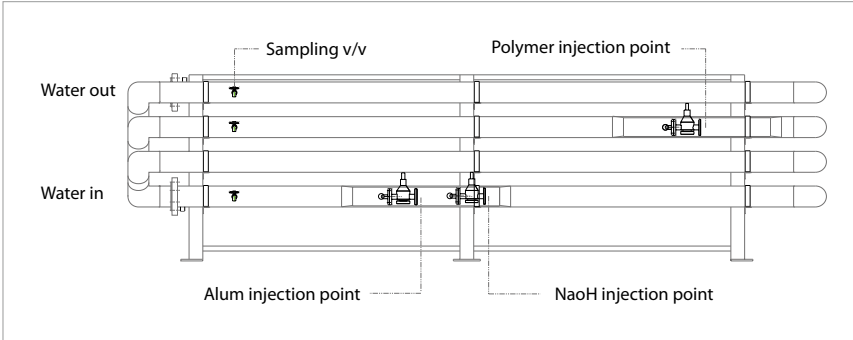
파이프반응+경사판침전



중형 경사판 침전조

파이프 응집반응기는 슬러지와 약품(무기, 유기응집제)을 반응시켜 플렉(floc)을 형성시켜 침전조 또는 부상조에 응집된 슬러지를 공급하는 장치 (pH 조정가능)

파이프 반응기 [특허 10-1438417]



- PLUG FLOW PRINCIPLE
- 이상적 체류 혼합
- 무동력
- 부지면적 최소

파이프반응기 시공사례



U-PVC 파이프반응기



협소공간



가이나 파 부상



파이프반응기 + 부상조



경주음폐



약품+반응기



파이프반응기 + 경사판침전조



동화약품



양주하수처리장

폐수처리장에서 많이 쓰이는 제품으로 약품을 약품탱크 안에 넣어 간단하게 용해하는 약품용해장치

교반기 일체형 약품탱크 [특허 10-1170112]



명칭 (Model)	용량 (L)	동력 (kW) (380/220V 삼상)	규격 및 사양	단가 (원)
CHEMICAL TANK	50	0.18	Ø380 X 540H (760H') 직결형 교반기	600,000
	100	0.18	Ø480 X 720H (940H') 직결형 교반기	650,000
	200	0.37	Ø580 X 885H (1135H') 직결형 교반기	800,000
CHEMICAL TANK (상부 OPEN TYPE)	200	0.2	Ø640 X 650H (900H') 대명믹서 교반기	1,050,000
	400	0.4	Ø785 X 920H (1190H') 대명믹서 교반기	1,500,000
	600	0.4	Ø880 X 1060H (1340H') 대명믹서 교반기	1,800,000
	1000	0.4	Ø1080 X 1160H (1440H') 대명믹서 교반기	2,000,000



프랜치 노즐 및 피팅



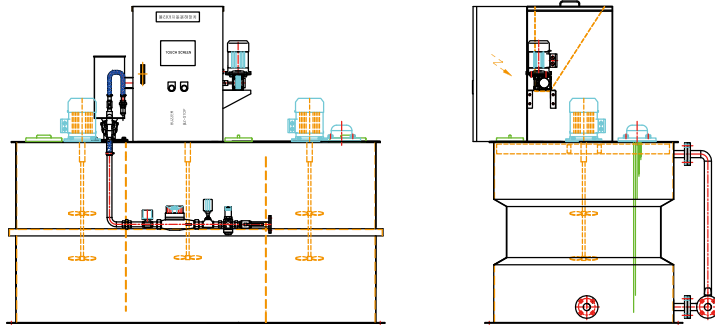
프로펠러형 임펠라



패들형 임펠라

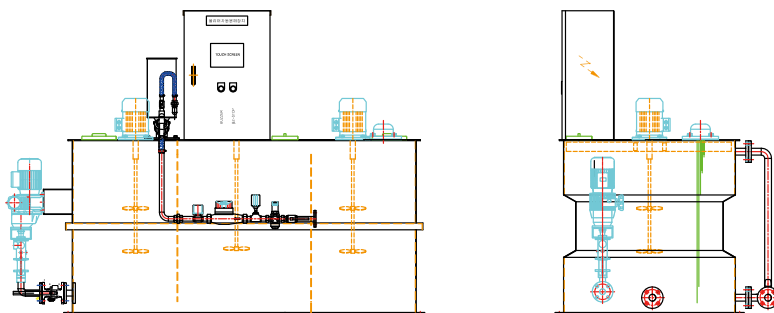
약품용해장치는 고상, 액상 폴리머를 정량, 연속 자동으로 용해하는 장치로서 정농도, 양질의 용해액을 사용할 수 있도록 제작된 설비

LMP Type (고상 약품 용해장치) [특허 10-0956696]



형식 (Model)	용량 (m ³ /hr)	동력 (KW)	중량(Ton) 정(동)하중	크기(mm)(chain 370H)		
				폭(W)	길이(L)	높이(H)
LMP-5	0.5	1	0.25 (0.7)	560	1500	1300
LMP-10	1	1.3	0.35 (1.2)	900	1860	1500
LMP-20	2	2.5	0.5 (2.3)	1000	2000	2050
LMP-30	3	2.5	0.8 (4.8)	1100	2320	2400
LMP-40	4	2.5	1.0 (6.1)	1250	2900	2500
LMP-50	5	2.5	1.3 (7.3)	1450	2950	2500
LMP-60	6	2.5	1.5 (8.8)	1450	2950	3100
LMP-80	8	5	2.0 (10.5)	1450	3700	3100
LMP-100	10	5	2.0 (10.5)	1450	3700	3100
LMP-150	15	5	2.0 (10.5)	1450	3700	3100

LME Type (액상 약품 용해장치)



형식 (Model)	용량 (m ³ /hr)	동력 (KW)	중량(Ton) 정(동)하중	크기(mm)(chain 370H)		
				폭(W)	길이(L)	높이(H)
LME-10	0.5~2	1.5	0.35 (0.8)	560	1500	1300
LME-20	2~3	2.2	0.45 (1.3)	900	1860	1500
LME-30	3~4	2.2	0.6 (2.4)	1000	2000	2050
LME-45	4.5~6	2.2	1.1 (5.5)	1100	2320	2400
LME-60	6~8	2.2	1.62 (8.5)	1450	2950	3100
LME-80	8~10	5	2.15 (10.3)	1450	3700	3100

Special chemical pump

Supervisory control (SCADA)



Fieldbus communication

Set-values

Status

acyclic communication ↓

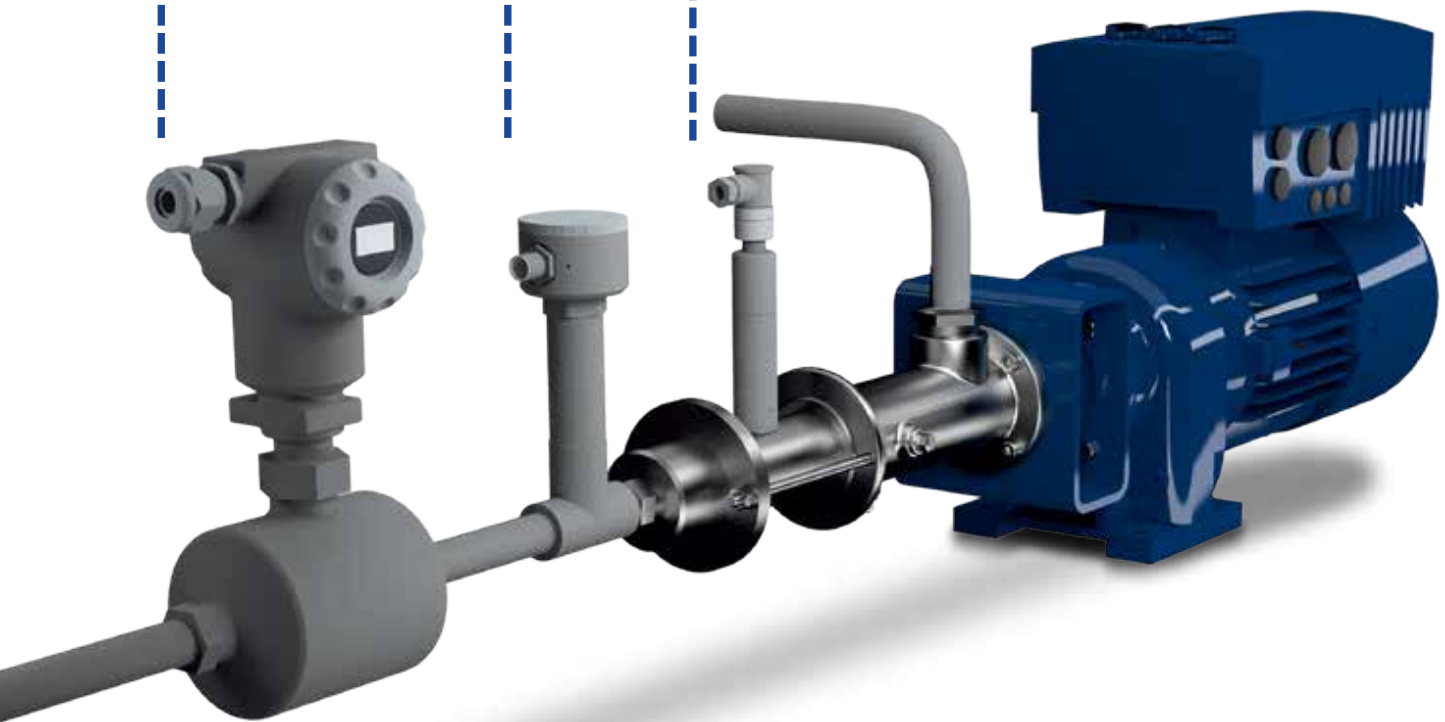
↑ cyclic communication

Measurement : actual value (유량)
(process variable)

Pressure (압력)

Temperature (TSE) (온도)

CUSTOMER / USER INTERFACE

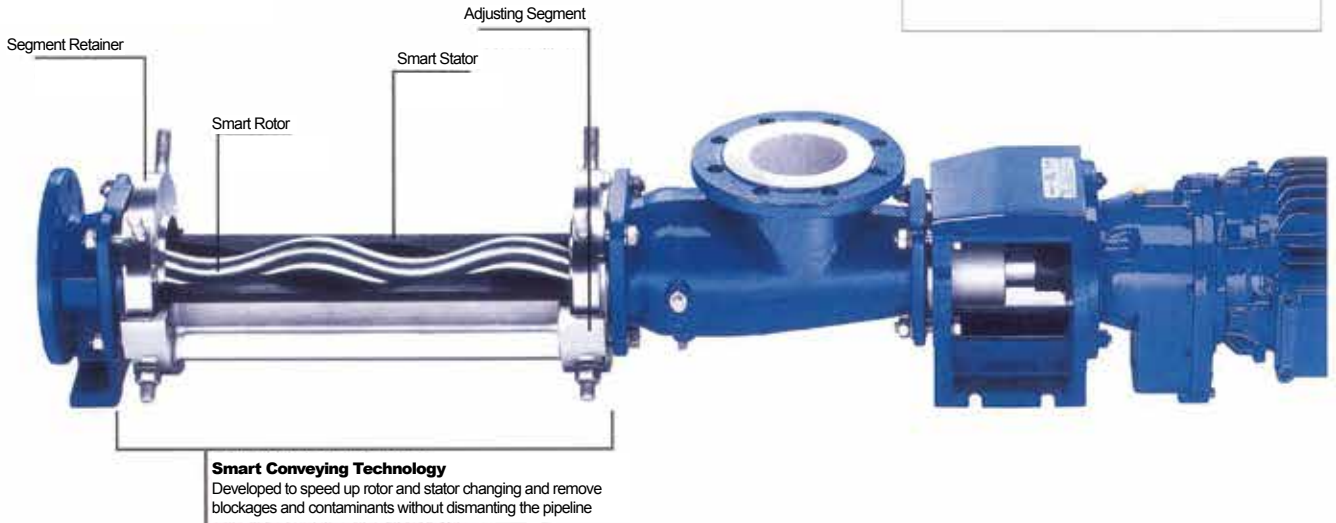


압력·점도 등 유입조건이 바뀌어도 정확한 유량 [간헐운전(서보모터)]을 이송하는 지능형 프로세스 펌프
 사용유량 : 0.06 l/h - 2000 l/h
 사용압력 : up to 48 bar
 여러가지 Chemical에 맞춰 다양한 재질을 갖추고 있습니다.

Smart Conveying Technology

- 신기술, 간단한 로터, 스테이터 교체
- 수명연장, 유지비용 최소화

**Detail view :
the detachable connection of the Smart Rotor**

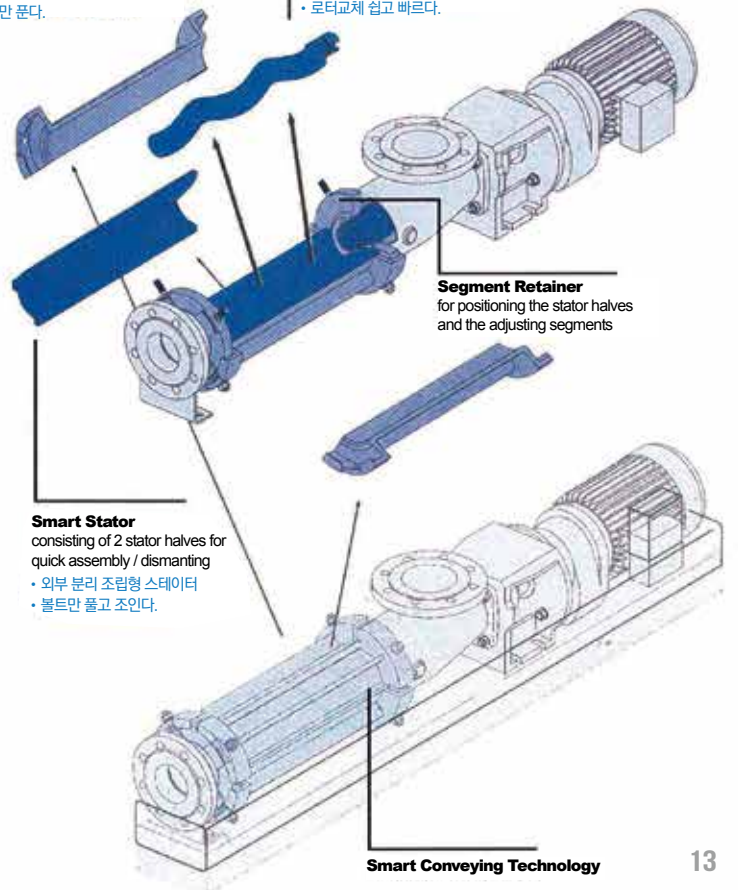


Quick maintenance, long life.

- 스테이터의 외부 분해, 조립
- 반쪽으로 나누어진 스테이터
- 신개념, 볼트로 조립
- 간단한 로터 교체
- 로터와 커플링 로드의 쉽고 빠른 분리

Adjusting Segment
for adjustin of the stator clamping
and retensioning of stator
• 볼트만 풀다.

Smart Rotor
with detachable connection for
quick assembly/dismantling
• 로터교체 쉽고 빠르다.



Segment Retainer
for positioning the stator halves
and the adjusting segments

Smart Stator
consisting of 2 stator halves for
quick assembly / dismantling
• 외부 분리 조립형 스테이터
• 볼트만 풀고 조인다.

Range BN



Group-N Type 펌프는 Seepex 모든 펌프의 기본 골격이 되는 펌프입니다.

Seepex만이 가진 6L의 부드러운 연속성 Cavity를 만들어 산업체에서 요구하는 다양한 점도성 유체를 고압력 하에서 안정되게 이송합니다.

- 사용유량 : 30 l/h - 500m³/h
- 사용압력 : up to 48 bar

Range BTHE



Group-T Type 펌프는 흐르지 않는 고점성의 슬러지 등을 이송하는 펌프입니다.

탈수 Cake을 이송하는 펌프로 입구는 프렌지 대신 Hopper 등으로 제작되어 있습니다.

- 사용유량 : 50 l/h - 500m³/h
- 사용압력 : up to 36 bar

여러가지 Chemical에 맞춰 다양한 재질을 갖추고 있습니다.

D TYPE



Group - D type 작은량을 정량 주입하는 펌프입니다.

주입시 맥동이 거의 없으며, 화학성이 강한 고점도 유체를 정확한 양으로 이송할 때 사용하는 펌프입니다.

- 사용유량 : 0.06 l/h - 1000 l/h
- 사용압력 : up to 24 bar

여러가지 Chemical에 맞춰 다양한 재질을 갖추고 있습니다.

경옥고

광동제약 경옥고 생산라인



현대제철

탈수케익 이송

- DS 20%
- 4m³/hr
- 200m 이송



한눈에 보는 라미나알앤디

- 2004년 창업
- 2005년 네델란드 REDOX NL. 기술협약
- 2006년 독일 seepex 펌프 AGENT 계약
- 2007년 특허 10-1170112 유체혼합용 임펠라 (교반기일체형 약품탱크생산)
특허 10-0789996 부상조 · 침전조 · 유수분리기 포함하는 폐수처리장치
- 2010년 특허 10-0956696 분말약품의 용해장치
- 2012년 특허 10-1218619 수류공간흐름을 이용한 경사판 침전조
특허 10-1169697 다중구조 수류공간흐름을 이용한 경사판 침전조
특허 10-1218623 수류공간흐름을 이용한 수직유도판형가압부상조
- 2013년 seepex New SCT 독일 IFAT 발표
- 2014년 특허 10-1438417 폐수처리용 플러그프로우 응집반응기
특허 10-1455180 수류분산형 가압부상조
- 2016년 seepex New MD 독일 IFAT 발표
특허 10-1676335 부상조와 침전조의 방식전환 및 용량변경이 가능한 장치
(2017 중기청 선정 - 도약 연구과제 선정)
- 2017년 특허 10-1789994 수처리를 위한 급속 공기용해 및 미세기포 발생장치
특허 10-1841958 수처리를 위한 경사형 급속 공기용해 및 미세기포 발생장치
특허 10-0000000 미세기포 발생 펌프
- 2018년 특허 10-1880093 폐수처리용 조립식 경사판
디자인등록 제30-0954921 조립식 경사판
특허 10-1898218 부상 · 침전조 상호교차 혼용운영 가능장치
특허 10-1889517 부상 · 침전조 전환용이 폐수처리장치
특허 출원 현황
-약품 용해장치용 용해탱크

(주)라미나알앤디

서울특별시 금천구 벚꽃로 298, 대륭포스트타워6차 1813호

TEL 02-2083-5580~3 FAX 02-2083-5584 E-mail ch2003@paran.com / laminarrnd@daum.net